

303

使用者手冊



產品故事



303回歸最自然的簡單，讚嘆完美融合簡約與光線的視覺饗宴，玻璃與完整的一體式俐落外觀，充分展現創新設計的執著與追求，也滿足您挑剔的美感。

規格

機種	303
顏色	黑, 白
機殼形式	中直立式機殼
材質	強化玻璃, SECC環保鋼板
主機板相容	12" x 10.7" ATX, Micro-ATX, Mini-ITX
介面卡擴充槽	PCI-E X 7
最高相容性	支援高規格顯示卡長度: 350mm 支援CPU 散熱器高度: 160mm
前置輸出／入埠	2 x USB 3.0 2 x USB 2.0 HD Audio
隱藏式磁碟槽	2 x 3.5" 2 x 2.5" 標配 (最多支援3個)
散熱系統相容	上-支援3 x 120mm 風扇 / 360mm 水冷排 後-支援1 x 120mm 風扇 / 120mm 水冷排 下-支援3 x 120mm 風扇
電源供應器相容	PSII: ATX12V - 可安裝區域長度達 200mm
產品尺寸 (高x寬x長)	500mm x 215mm x 480mm 19.6" x 8.4" x 18.8"
產品尺寸 含螺絲&把手高度 (高x寬x長)	500mm x 248mm x 480mm 19.6" x 9.7" x 18.8"
包裝尺寸(高x寬x長)	335mm x 610mm x 572mm 13.1" x 24" x 22.5"
淨重	10.88kg / 24lb
毛重	13.02kg / 28.7lb

- 本產品符合歐盟有害物質使用限制指引 (RoHS)
- 產品規格視各銷售區域略有不同
- 選配均須收取額外費用

包装内容



303機殼



QR Code卡片

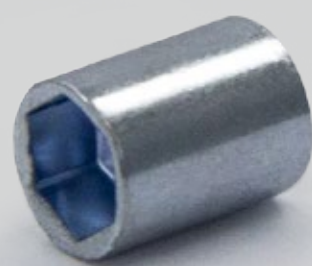


零件包

零件包



主機板固定銅柱 X 7



主機板銅柱套筒 X 1



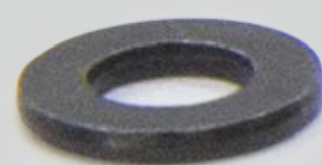
六角頭螺絲 X 18



2.5" 硬碟螺絲 X 18



3.5" 硬碟螺絲 X 10



水冷排墊片 X 8



束線帶 X 10



顯示卡固定片 X 1

機體結構



強化玻璃



電源開關

重開機鍵

硬碟/電源指示燈

LED Logo

USB 2.0插槽

音源插孔(耳機和麥克風)

USB 3.0插槽

SECC前板
與側板



- 1 3.5" 硬碟槽
- 2 2.5" 硬碟槽
- 3 上置風扇/水冷排安裝區
- 4 後方風扇/水冷排安裝區
- 5 下置風扇安裝區
- 6 主機板安裝區
- 7 CPU散熱器快速安裝孔
- 8 PCI-E(介面卡)擴充槽
- 9 顯示卡支撐架安裝孔
- 10 電源供應器安裝區
- 11 風扇濾網
- 12 防震腳墊

安裝步驟

(請按照相關章節進行組裝)



1

打開機殼

按壓玻璃側板上方按鈕後
即可打開側板。



2

安裝電源供應器

零件: 六角頭螺絲
將電源供應器安裝於圖示
機殼上方位置零件



3

主機板安裝

零件: 銅柱、銅柱套筒、
六角頭螺絲

4

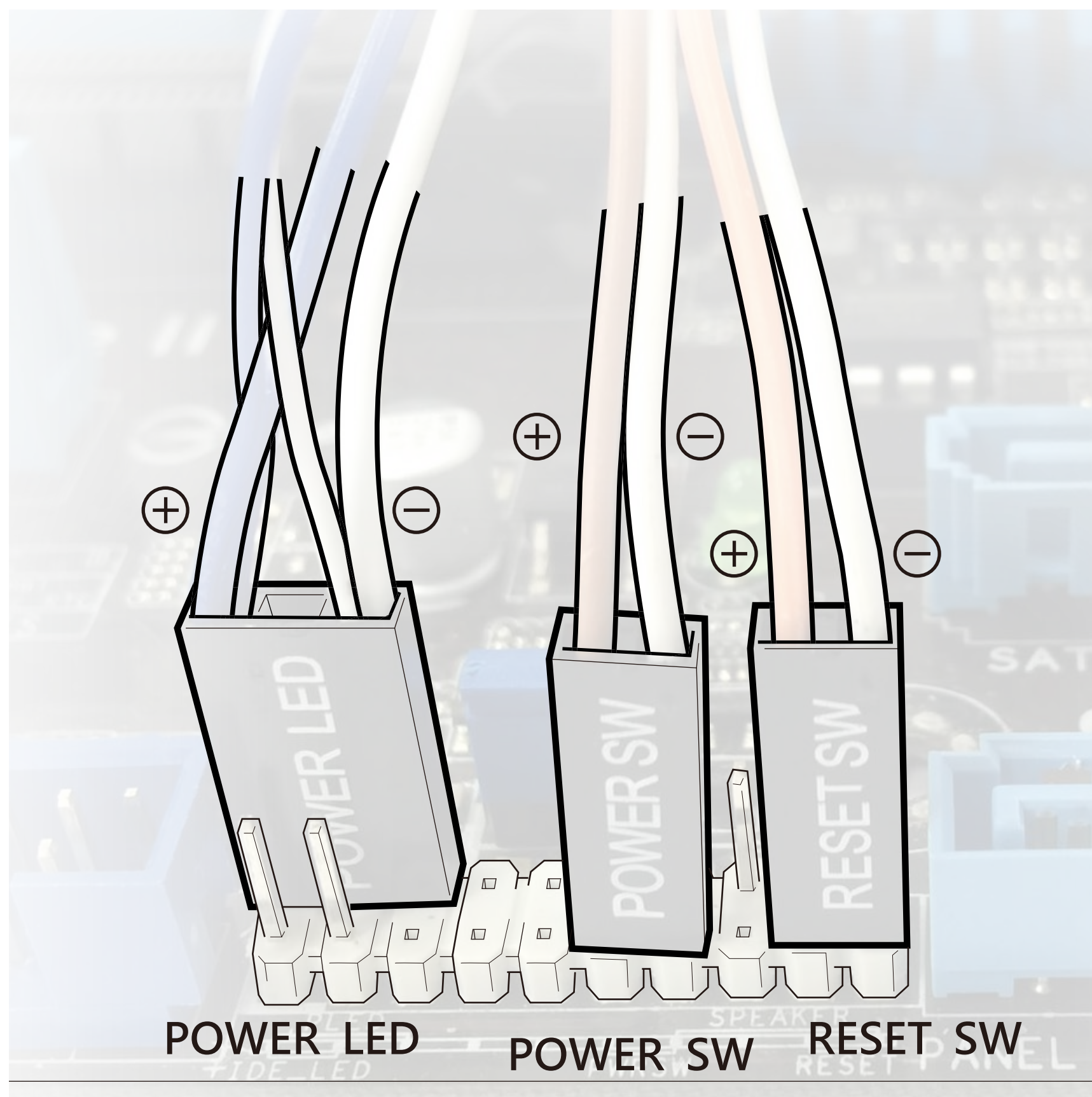
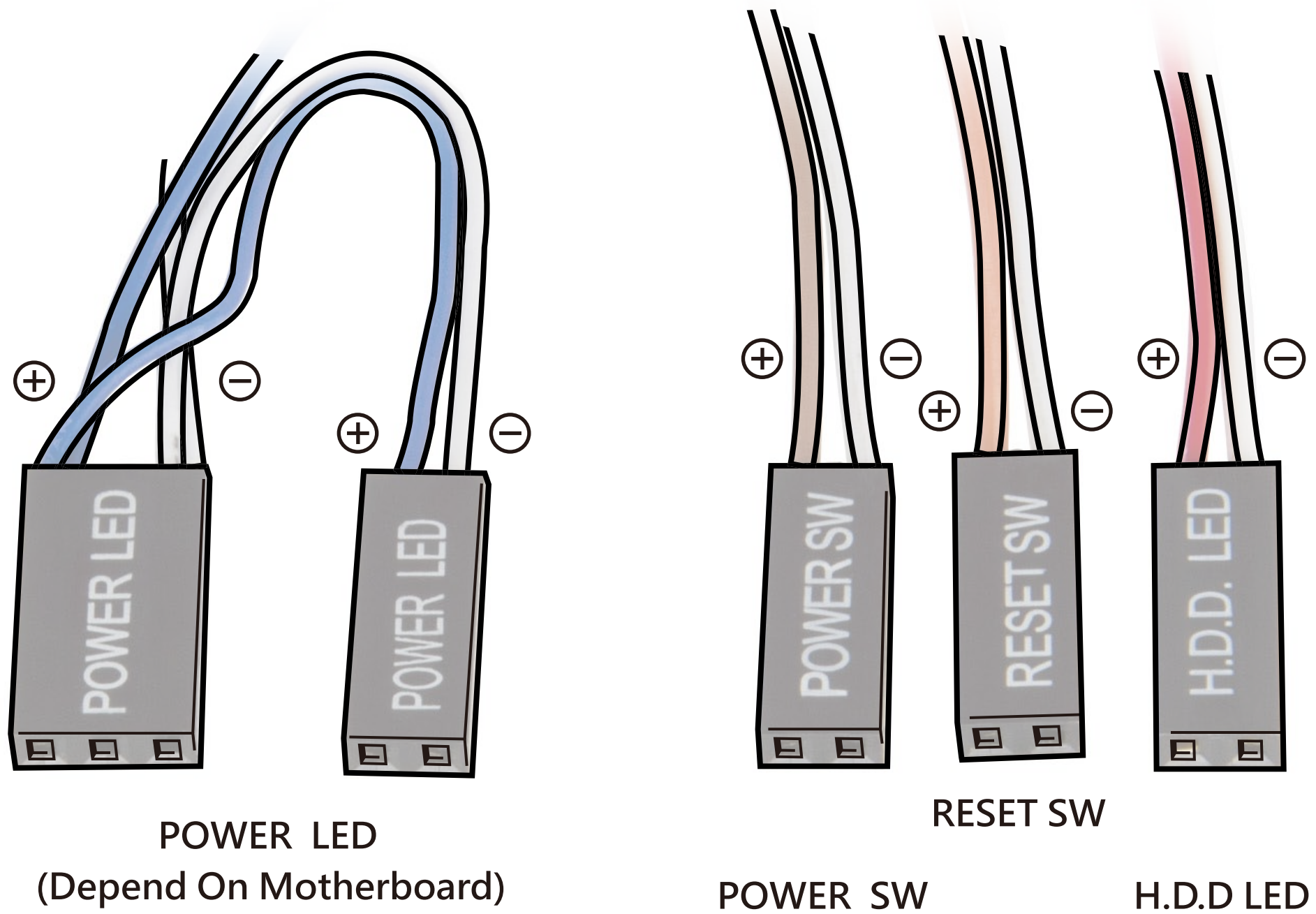
顯示卡安裝

零件: 六角頭螺絲、顯卡支撐架

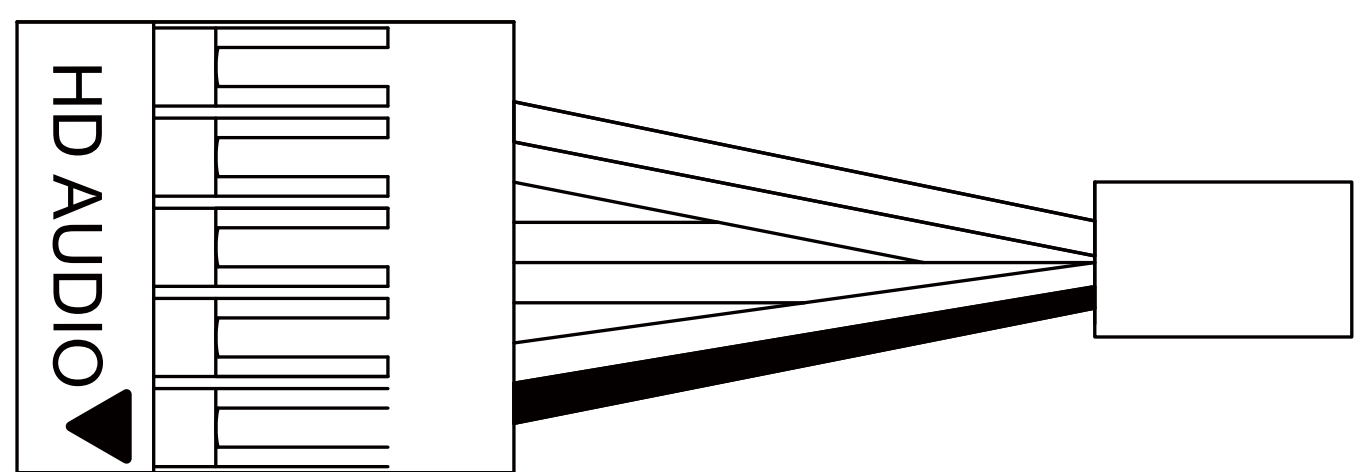


5-1

前置輸出/輸入線材安裝



HD 音源接頭

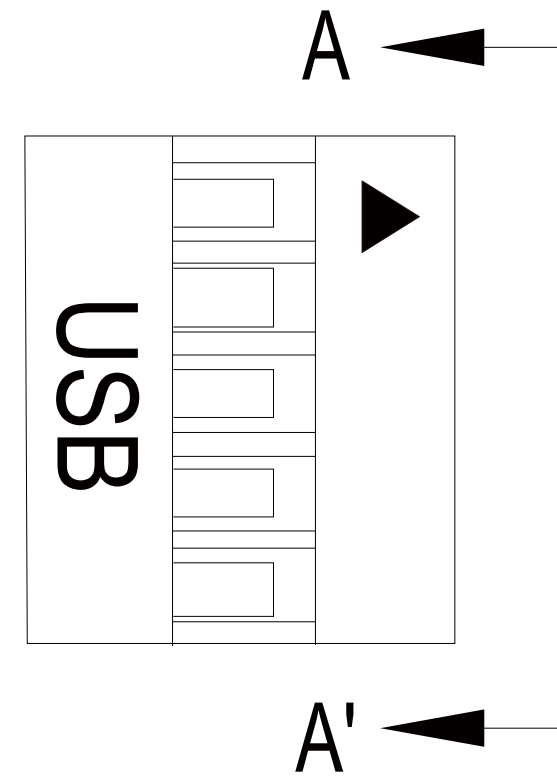


PORT2_L	BLUE	10		9	BROWN	SENSE2_R
SENSE_SEND	PURPLE	8		7	KEY	
PORT2_R	YELLOW	6		5	WHITE	SNSE1_R
PORT1_R	RED	4		3	ORANGE	PRESENCE#
PORT1_L	GREEN	2		1	BLACK	GND

5-2

前置輸出/輸入線材安裝

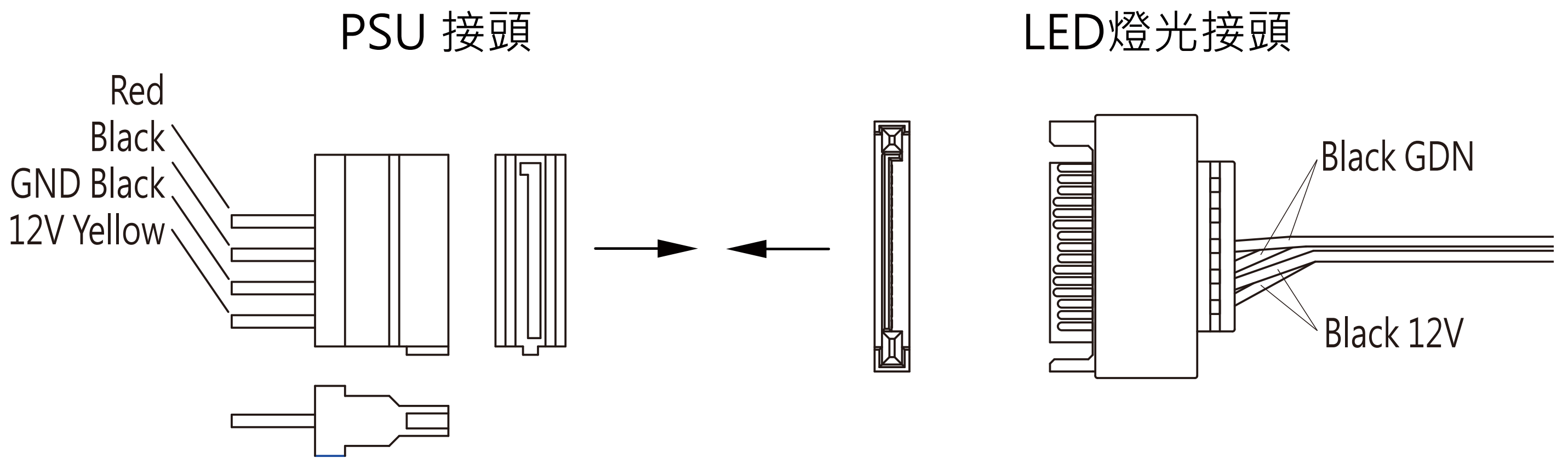
USB2.0 接頭



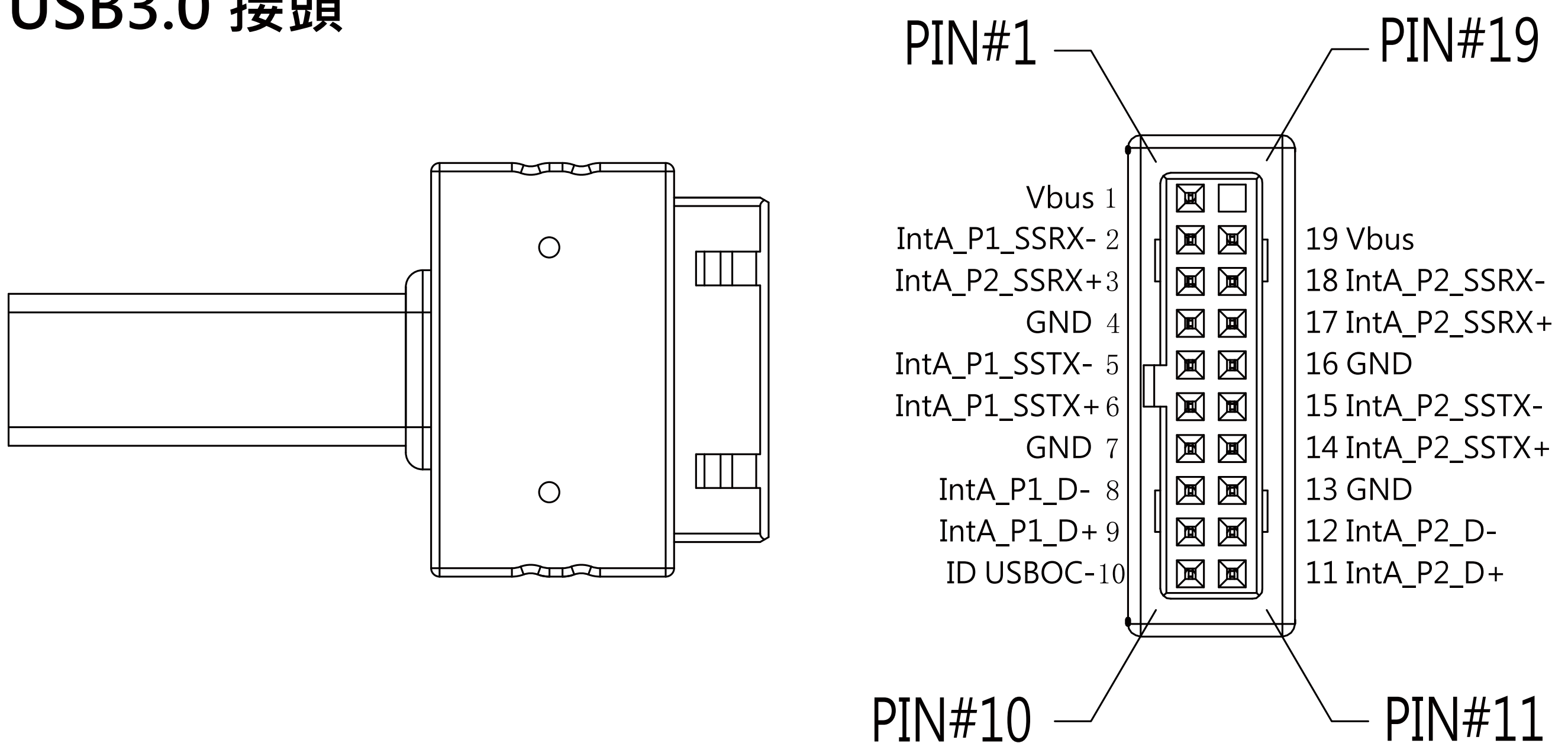
RED	△ VCC1	1		2	VCC2	RED
White	D1 -	3		4	D2-	White
Green	D1 +	5		6	D2+	Green
Black	GND	7		8	GND	Black
NC	NC	9		10	KEY	KEY

LED電源接頭

確保PSU接頭正確對準LED燈光接頭



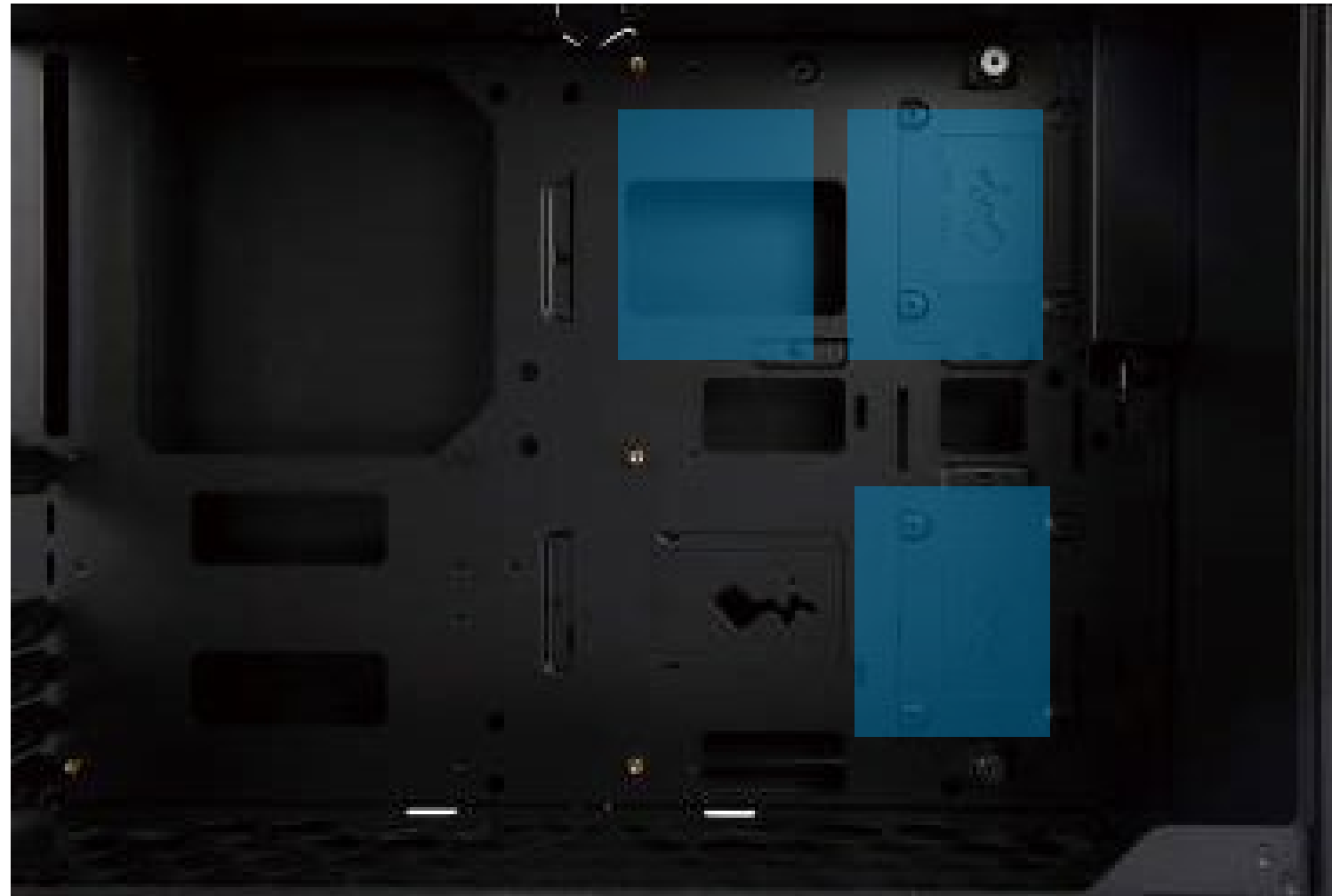
USB3.0 接頭



6-1

2.5”磁碟槽安裝

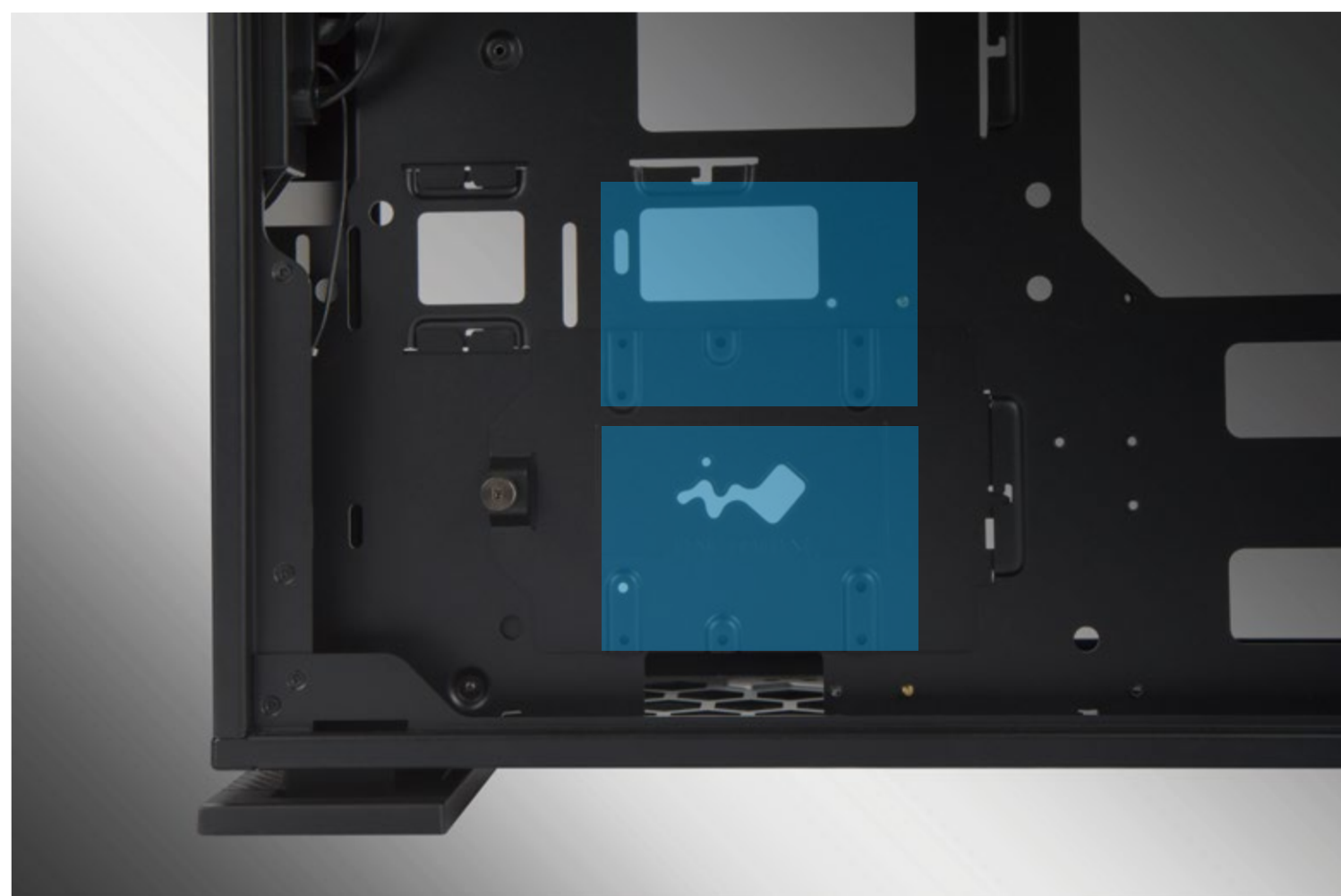
零件: 2.5”硬碟螺絲



6-2

3.5”磁碟槽安裝

零件: 3.5”硬碟螺絲



7

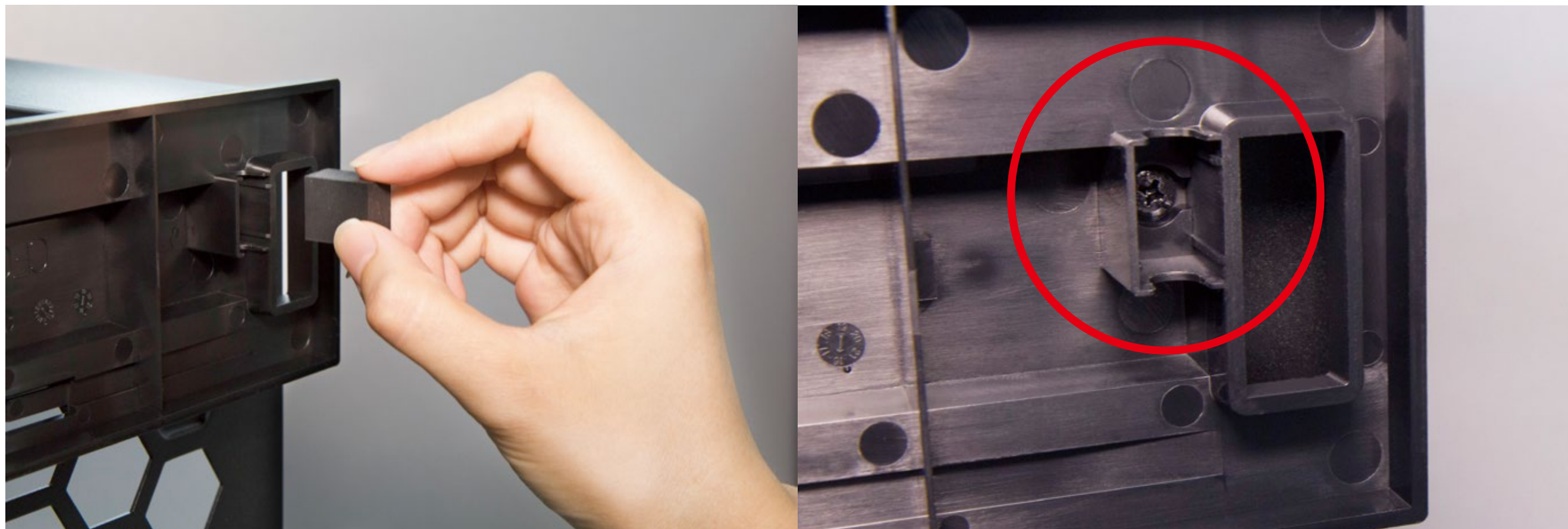
風扇/水冷排安裝

零件: 水冷系統墊片

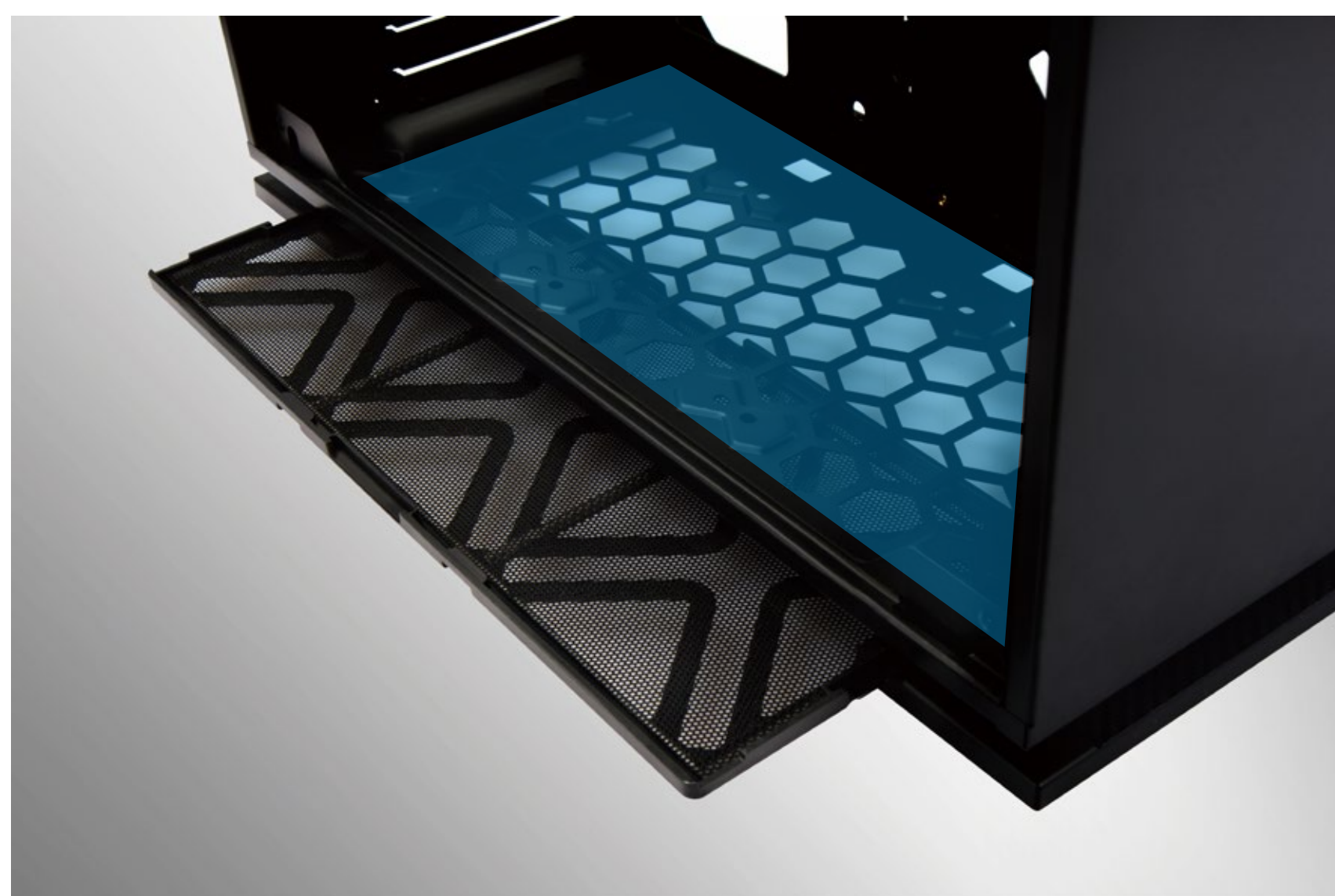


8

底部風扇安裝



*Please remove the rubber foot stands,
and then loosen the screws on top.



9

完成安裝

零件: 束線帶



注意事項和保固範圍

■ 注意事項

1. 請確實遵循本使用手冊之指示進行安裝！
2. 安裝電腦產品的過程中，請戴上靜電環及手套進行安裝，否則可能會導致人員及機器的傷害與損壞。錯誤的接頭安裝，嚴重時可能導致主機板及其他零件燒毀。
3. 請勿使用錯誤方法進行操作或採取指定範圍以外之用途，以免導致本產品及電腦相關裝置損壞。
4. 請勿將本產品進行改裝使用，以免發生故障。
5. 如需搬運，請先卸下機殼內所有裝置，包含電源供應器、硬碟、光碟機、主機板、散熱器等，以免造成本產品及電腦相關裝置損壞。

■ 保固範圍

- * 本產品之保固範圍及內容等相關資訊，請至迎廣網站 www.in-win.com 查詢。
- * 產品請以實際出貨內容為準，迎廣科技保留最終修改權利。

303



IN WIN

CONTEMPORARY & INNOVATIVE

w w w . i n - w i n . c o m