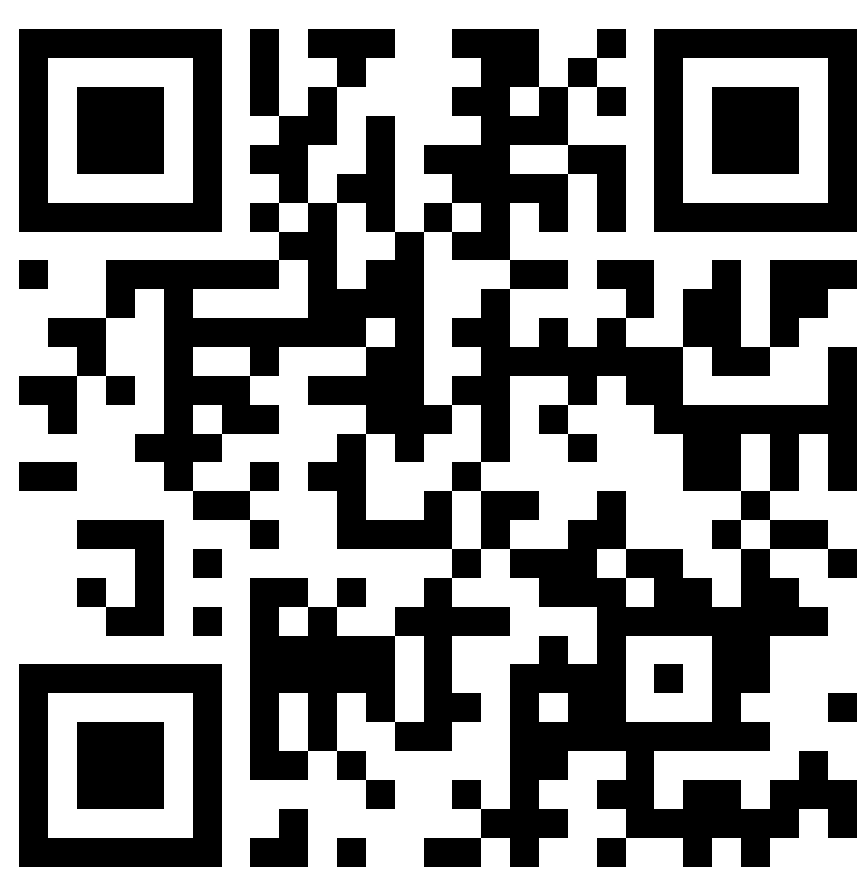




SIRIUS PURE
ASP120

— 使用者手冊 —

產品影片資訊



Sirius Pure 產品影片



產品故事



純白設計的 Sirius Pure

成就您理想中的全白體驗！雙面燈環流動可編程燈環搭配多彩模式控制器，讓您隨心所欲做自己。低噪音設計在最佳效能及噪音取得最完美的平衡，讓您幾乎忘了它的存在。純白的矽膠制震墊及線材，兼具美觀及制震效果，除有效抑制噪音也提升運轉流暢度，完美的搭配滿足最挑剔的您。

SIRIUS PURE
ASPI20

產品內容物

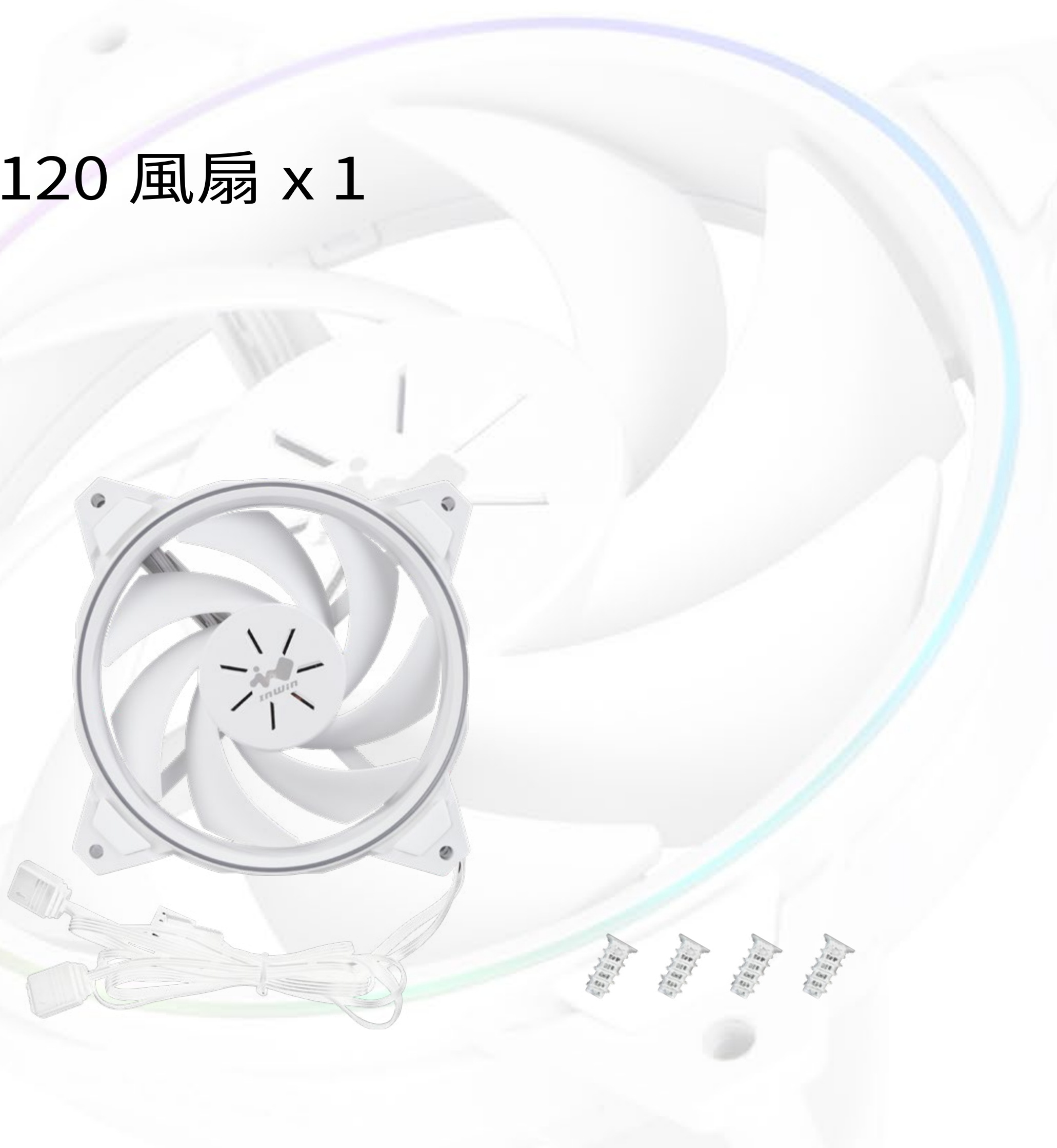
三包裝

1. 迎廣天狼星 ASP120 風扇 x 3
2. ARGB 燈效控制器 x 1
3. 螺絲 x 12



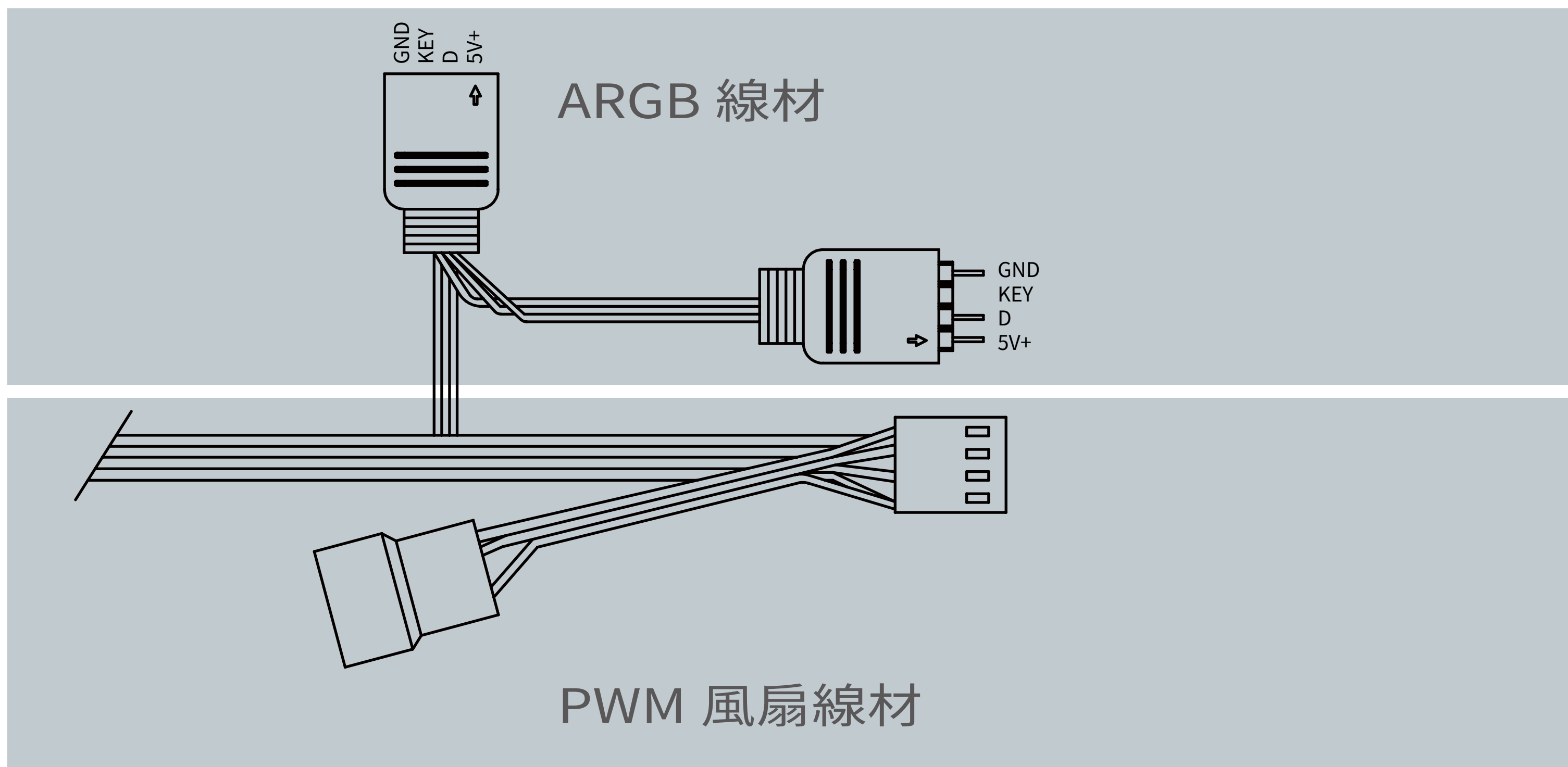
單包裝

1. 迎廣天狼星 ASP120 風扇 x 1
2. 螺絲 x 4



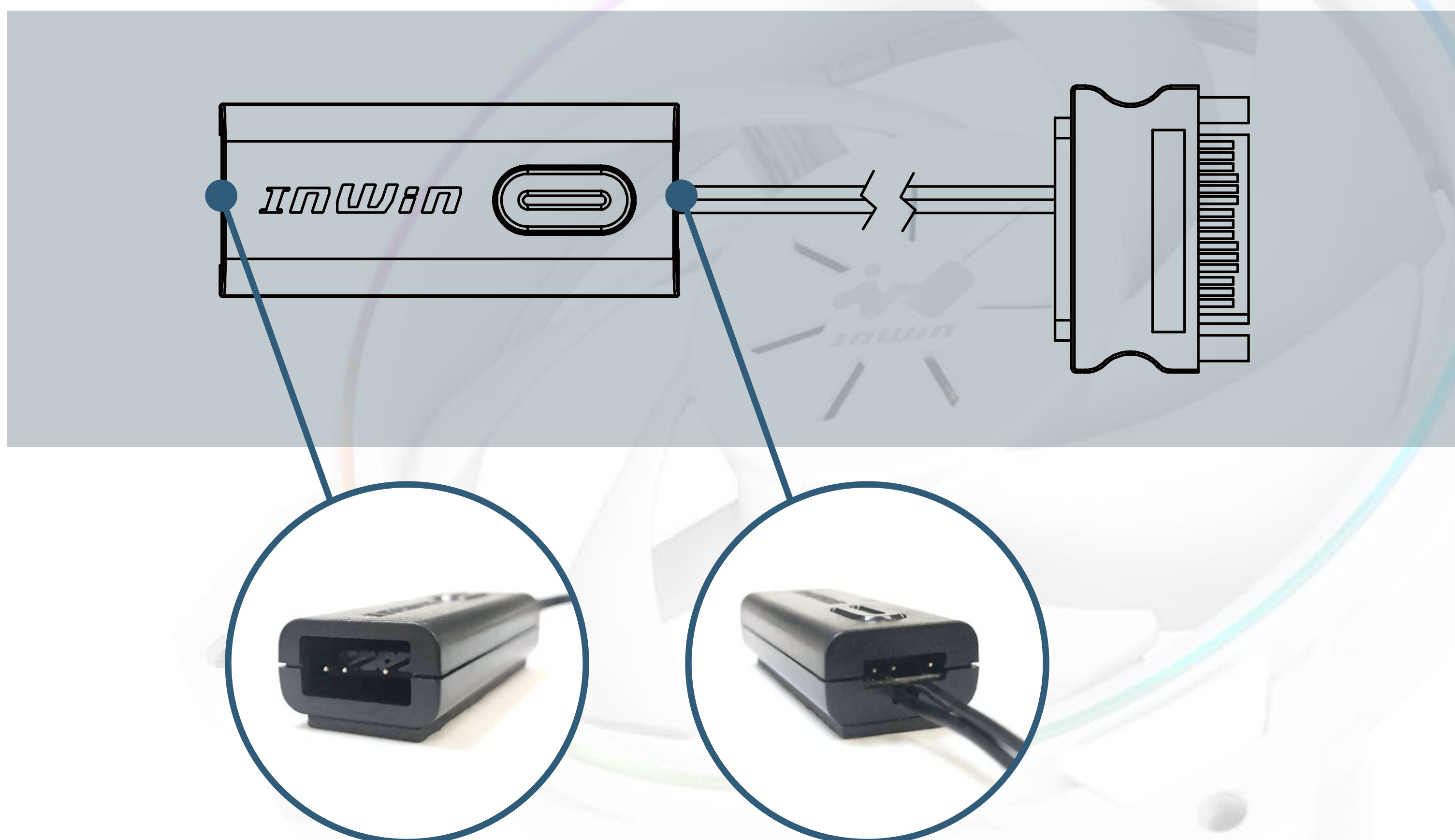
線材配置

PWM 風扇線材、ARGB 線材



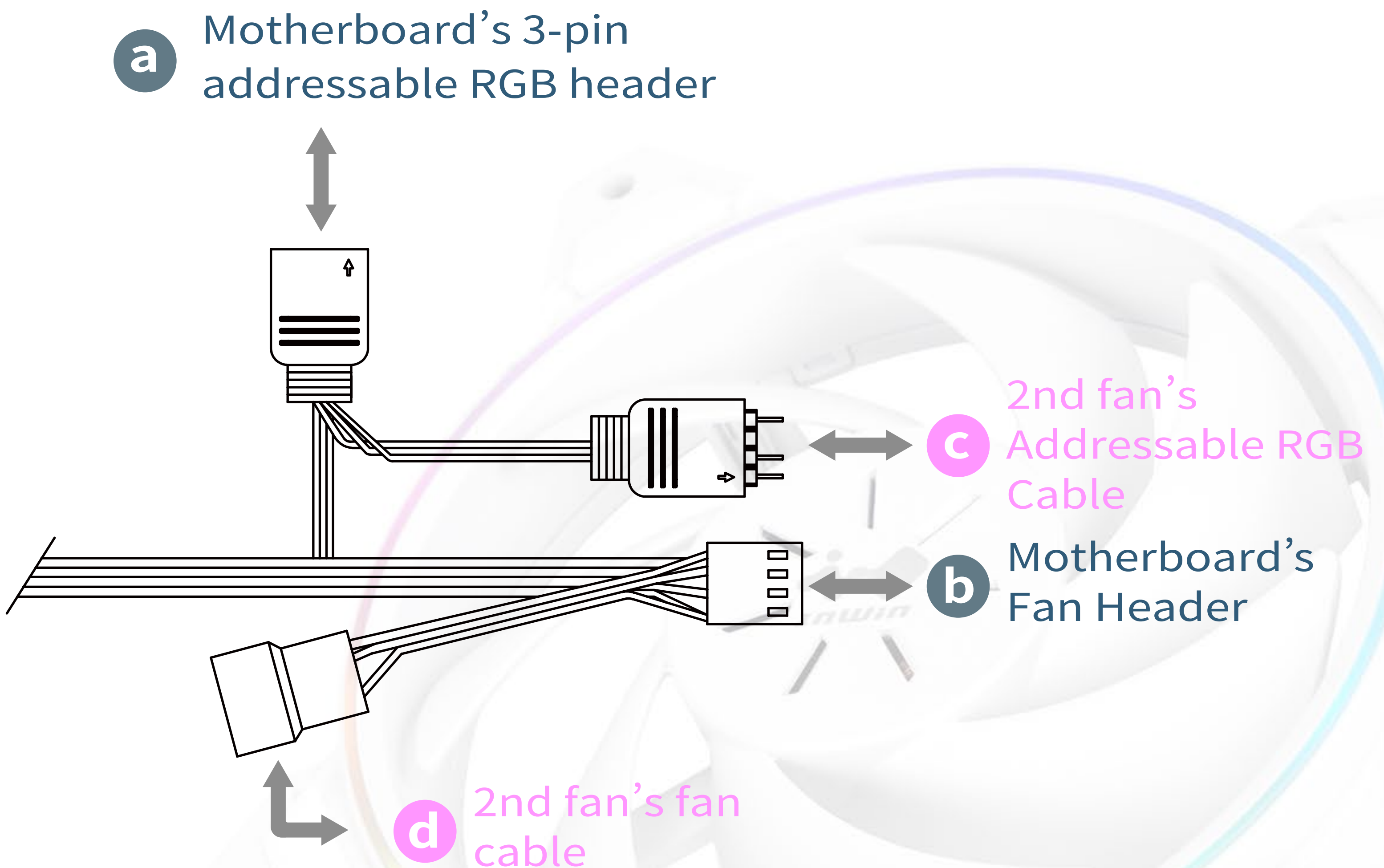
ARGB 燈效控制器

注：ARGB 控制器僅隨附於 ASP120 三包裝內。



安裝風扇

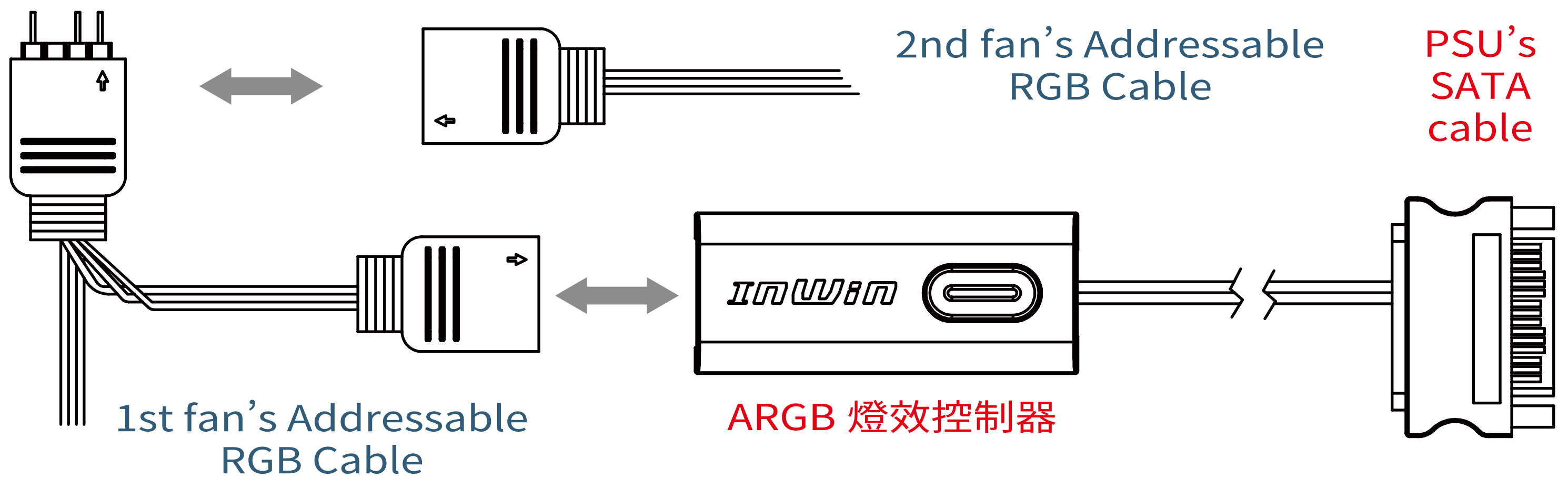
1. 組裝前請確認電源是否完全斷電。
2. 將風扇裝入電腦機箱，並以螺絲固定。
3. 風扇上延伸出兩條線材，ARGB 線材及風扇連接線材。請根據以下步驟把線材連接到主機板。
 - a & b 請將 ARGB 線材連接至主機板 ARGB 輸出端子，風扇連接線材連接至主機板風扇插座。
 - a 將 3-pin 轉接頭裝到 ARGB 線材的另一端接頭上。
 - b & c 將第二顆風扇的 ARGB 線材及前一顆風扇已安裝 3-pin 轉接頭的 ARGB 線材互相連接，同時
 - c 將風扇連接線材連接至前一顆風扇的風扇連接線材接頭。



4. 安裝第三顆風扇時，請接續步驟 **c** | **d** 即可。

安裝風扇

★ 若您的主機板未能支援 ARGB 燈光時，您可使用內附的 ARGB 燈效控制器連接 SATA 及 ARGB 線材，切換 14 種內建風扇燈光模式。



長按控制器按鈕開啟燈光，按下按鈕切換下列模式，再次長按此扭關閉燈光。

1	彩虹模式	8	雙燈流水
2	單色 - 紅	9	對角交替
3	單色 - 綠	10	幻彩雙色
4	單色 - 藍	11	循環漸變
5	單色 - 紫	12	紅色流水
6	單色 - 白	13	綠色流水
7	全彩流水	14	藍色流水

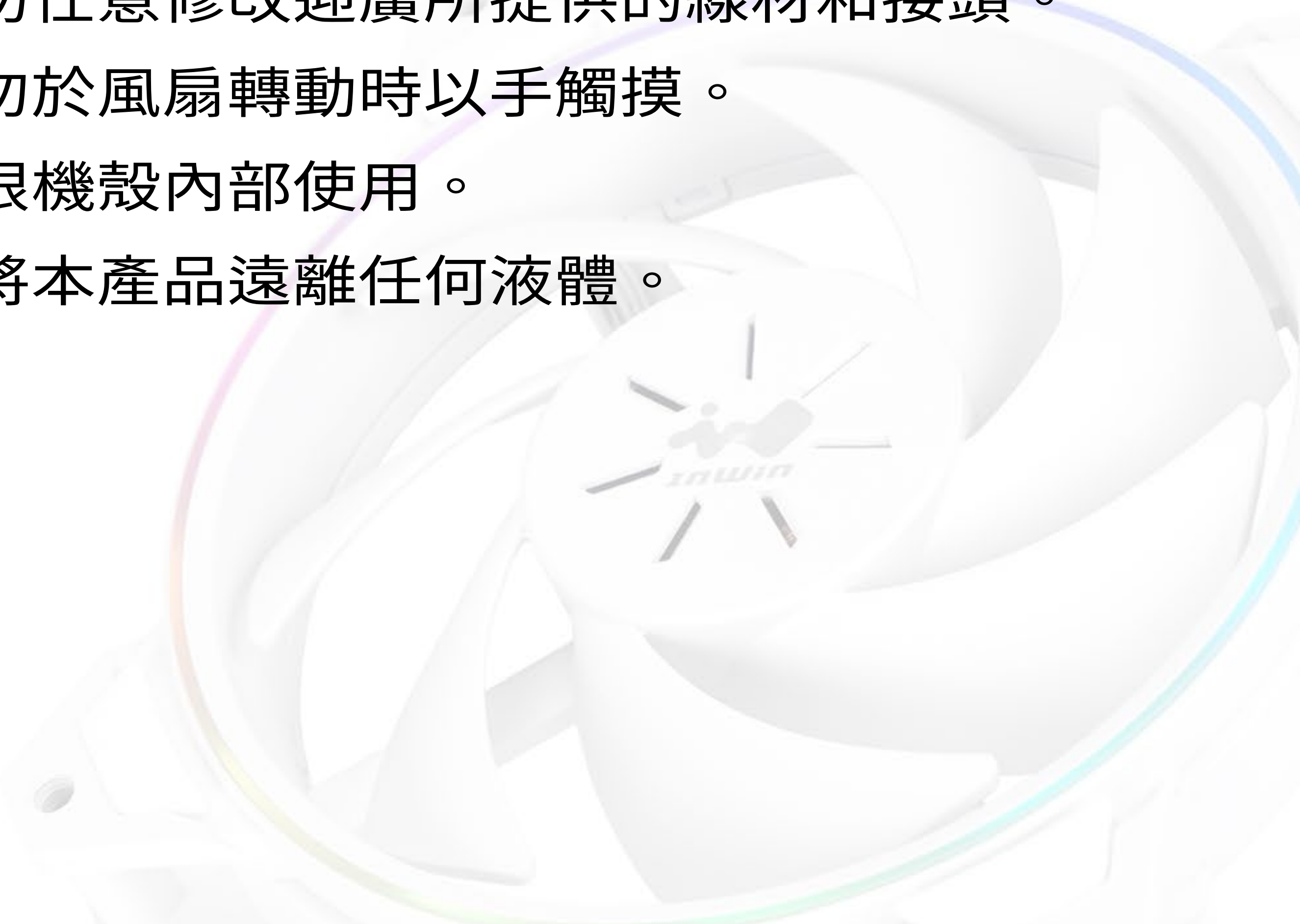
* 迎廣具有燈光模式效果修改權，請以最終出貨為主。

故障排除

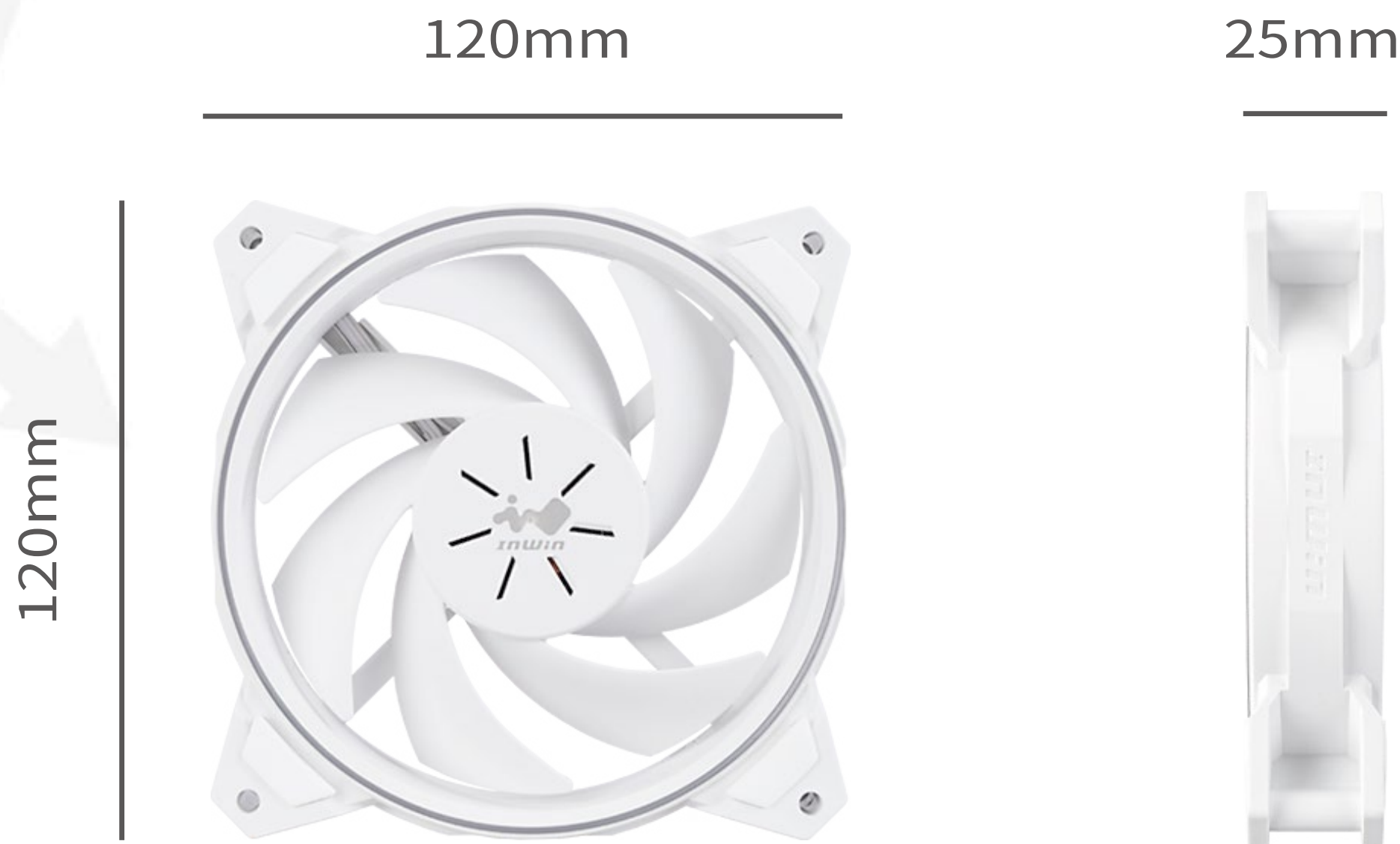
若您的風扇無法正常運作，在進行維修檢測前，請先依照下列步驟進行檢查。

1. 請先檢查電源的開關。
2. 檢查接線與接頭之間是否連接妥當。

注意事項

1. 請依照此使用手冊之安裝說明與安全警告進行安裝。
 2. 存放此產品時請遠離高溫區如：電暖器、暖氣機或其它會產生高溫的設備。
 3. 請勿將異物塞入風扇葉片處。
 4. 請勿任意修改迎廣所提供的線材和接頭。
 5. 請勿於風扇轉動時以手觸摸。
 6. 僅限機殼內部使用。
 7. 請將本產品遠離任何液體。
- 

規格



產品名稱	Sirius Pure ASP120	
包裝數量	單包	三包
產品型號	ASP120FAN-1PK	ASP120FAN-3PK
顏色	白	
尺寸	120 x 120 x 25mm	
材質	PC, PBT	
額定電壓	12V	
額定功率	1.2W	
額定電流	0.1A	
可編程 RGB 額定電壓	5V	
可編程 RGB 額定功率	1.25W	
可編程 RGB 額定電流	0.25A	
轉速等級	PWM 500~1800 RPM	
風量	50 CFM	
風壓	1.67mm/ H2O	
LED	ARGB	
風扇串接接頭	直出線材	
主機板接頭	4 Pin (PWM, 12V), 3 Pin (ARGB, 5V)	
噪音值	13-27 dBA (Max.) / 19 dBA (Normal)	
軸承形式	長效油封軸承	
毛重	200g	600g
包裝尺寸 (長 x 寬 x 高)	185 x 125 x 30mm	185 x 125 x 80 mm
保固	2 年	

* 產品規格視各區域略有不同。

* 本產品符合歐盟有害物質使用限制指引 (RoHS)。



CONTEMPORARY & INNOVATIVE
www.in-win.com

